

## LHB10 系列

## —— 标准封装 AC-DC 模块电源 10W



## 产品特性

- 宽电压输入范围 85~264VAC (100~370VDC)
- 工作温度  $-40^{\circ}\text{C}\sim+70^{\circ}\text{C}$
- 保护功能齐全 (短路保护自恢复等)
- 高效率、高可靠性
- 小体积, 塑壳阻燃封装
- 工业级产品技术设计

## 应用范围

无线网络、电信/数据通信、电力系统、工业控制系统、测量仪器仪表、智能化领域等电源系统。适合于需要实现输入范围波动大, 需要电源隔离, 布板空间小等设计, 并实现产品功能模块化, 提高产品可靠性。

## 产品型号

型号	输出电压 $V_o$	输出电流 $I_o$	效率 (TYP)
LHB10-S05	5V	2000mA	78%
LHB10-S12	12V	833mA	80%
LHB110-S15	15V	666mA	81%
LHB110-S24	24V	416mA	82%

\*如有其它规格型号需求, 可直接联系我司。

## 输入特性

输入电压范围	85~264VAC (100~370VDC)	
输入频率	47~63Hz	
输入电流	125mA (TYP) @115VAc	80mA (TYP) @ 230VAc
外接保险丝 (推荐值)	1A/250V 慢断	

## 输出特性

输出电压稳压精度	$\pm 2\%$
源效应	$\pm 0.5\%$ (typ)

负载调整率(10%~100%)	±1% (typ)
最小负载	10%
输出纹波+噪声 (峰-峰值)	100mV (typ) (20MHz Bandwidth)
短路保护	可长期短路, 自恢复
输出过压保护	≥1.1 倍

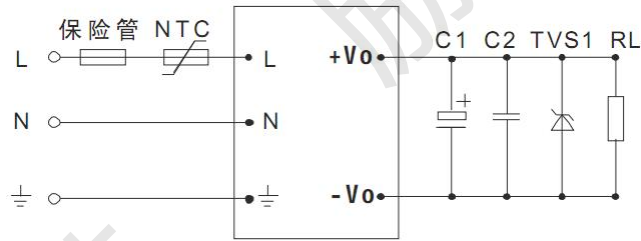
## 一般特性

温度特性	工作温度	-40°C~+70°C
	功率降额	3.75% / °C ,
	存储温度	-40°C~+90°C
	外壳温度	+90°C max
掉电时间		40ms (typ) / at Vin: 320Vdc
湿度		85%RH (max)
温漂		0.02%/°C
开关频率		65kHz (typ)
隔离电压	输入—输出	3000Vac/1Min
漏电流		<5mA RMS typ. 230VAC/50Hz
*电磁兼容静电放电	IEC/EN 61000-4-2 level 3	6kV/8kV
*射频辐射抗扰	IEC/EN 61000-4-3	
*电快速瞬变脉冲群	IEC/EN 61000-4-4 level 3	2 kV
*浪涌	IEC/EN 61000-4-5 level 3	1kV/2kV
*传导/辐射		EN55022, level A
安全等级		CLASS I
外壳等级		阻燃塑料 UL94V-0
安装		PCB
MTBF		>200,000h @25°C

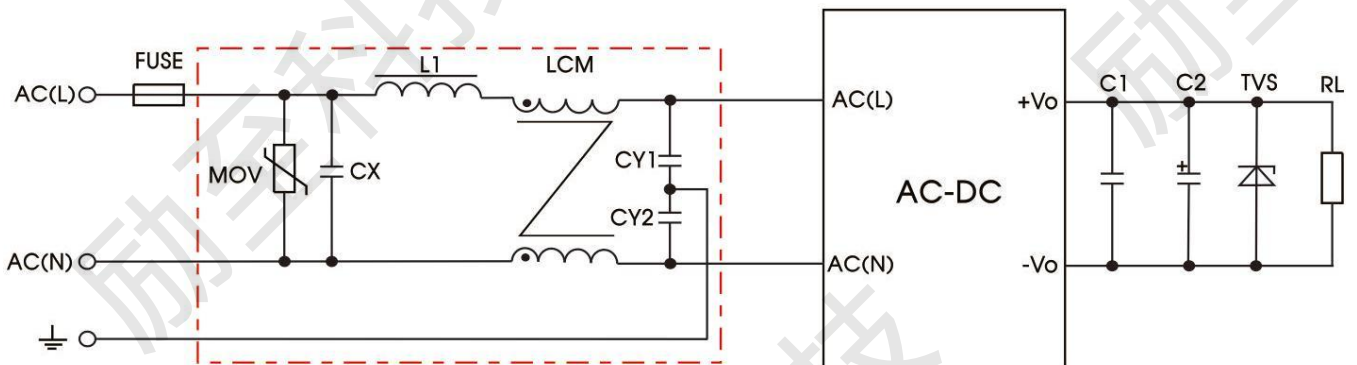
注：1. 标注\*测试项目，需增加外围 EMC 推荐电路；

2. 以上所列数据除特别说明外，都是在 TA=25°C, 湿度<75%的条件下测得。

典型应用

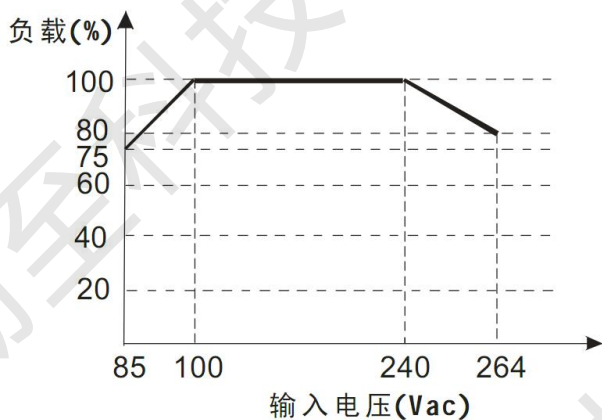


EMC 推荐电路

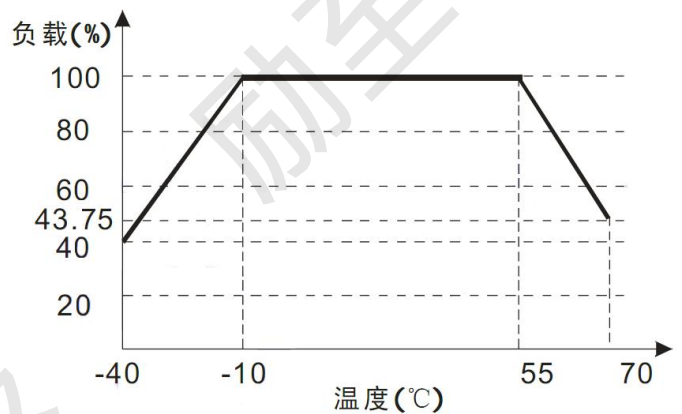


器件	推荐值
MOV	14D471
CY1、CY2	1000pF/400VAC
CX	0.1uF/275VAC
LCM	>10mH
L1	4.7uH/2A
FUSE	2A/250V, 慢断

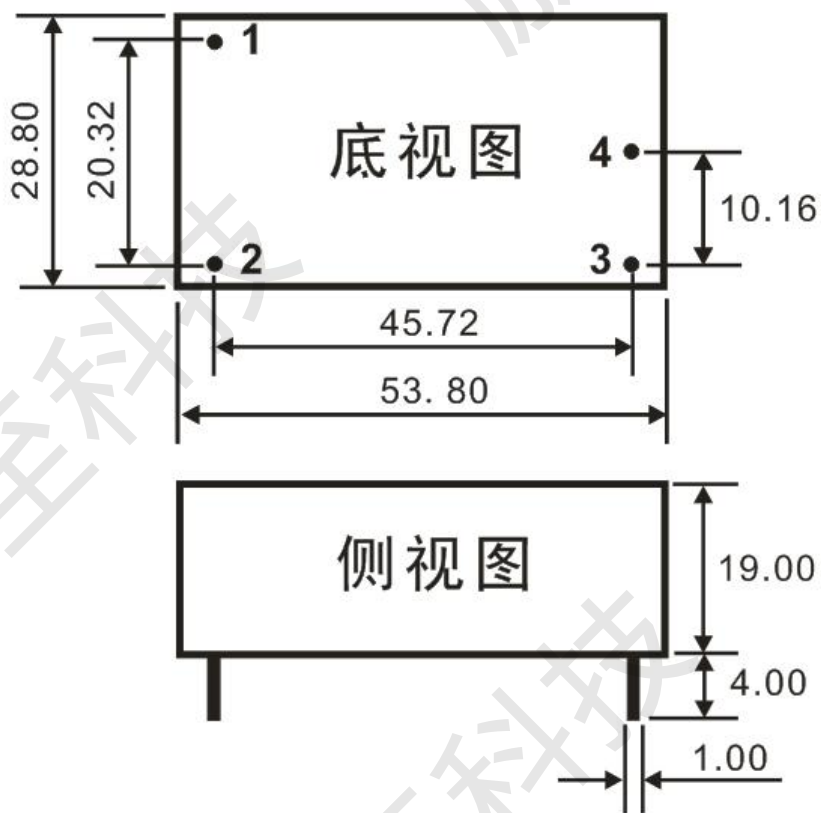
输入电压与负载关系图



温度与负载关系图



## 外观和尺寸



单位: mm 公差:  $\pm 0.5\text{mm}$

引脚	1	2	3	4
定义	AC(L)	AC(N)	+Vo	-Vo

珠海励至科技有限公司  
 邮箱: Sales@lyztec.com  
 座机: 0756-6358688/  
 电话: 13825606075  
 网址: www.lyztec.com