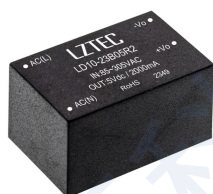


LD10 系列

—— 标准封装 AC-DC 模块电源 10W



产品特性

- 宽电压输入范围 85~305VAC (100~430VDC)
- 工作温度 $-40^{\circ}\text{C}\sim+85^{\circ}\text{C}$
- 保护功能齐全 (短路保护自恢复等)
- 高效率、高可靠性
- 小体积, 塑壳阻燃封装
- 工业级产品技术设计

应用范围

无线网络、电信/数据通信、电力系统、工业控制系统、测量仪器仪表、智能化领域等电源系统。适合于需要实现输入范围波动大, 需要电源隔离, 布板空间小等设计, 并实现产品功能模块化, 提高产品可靠性。

产品型号

| 型号 | 输出电压 V_o | 输出电流 I_o | 效率 (TYP) |
|--------------|------------|------------|----------|
| LD10-23B05R2 | 5V | 2000mA | 78% |
| LD10-23B12R2 | 12V | 833mA | 80% |
| LD10-23B15R2 | 15V | 666mA | 81% |
| LD10-23B24R2 | 24V | 416mA | 82% |

*如有其它规格型号需求, 可直接联系我司。

输入特性

| | | |
|-------------|------------------------|---------------------|
| 输入电压范围 | 85~305VAC (100~430VDC) | |
| 输入频率 | 47~63Hz | |
| 输入电流 | 125mA (TYP) @115VAc | 80mA (TYP) @ 230VAc |
| 外接保险丝 (推荐值) | 2A/300V 慢断 | |

输出特性

| | |
|----------|-------------------|
| 输出电压稳压精度 | $\pm 2\%$ |
| 源效应 | $\pm 0.5\%$ (typ) |

| | |
|-----------------|-------------------------------|
| 负载调整率(10%~100%) | ±1% (typ) |
| 最小负载 | 10% |
| 输出纹波+噪声 (峰-峰值) | 100mV (typ) (20MHz Bandwidth) |
| 短路保护 | 可长期短路, 自恢复 |
| 输出过压保护 | ≥1.1 倍 |

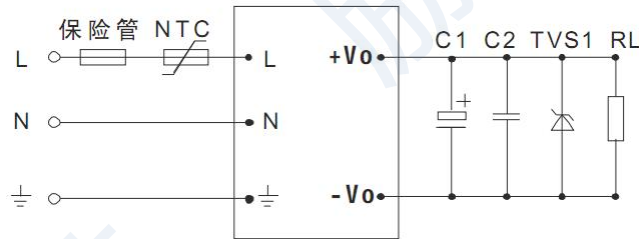
一般特性

| | | |
|-----------|--------------------------|-----------------------------|
| 温度特性 | 工作温度 | -40°C~+85°C |
| | 功率降额 | 3.75% / °C , |
| | 存储温度 | -40°C~+90°C |
| | 外壳温度 | +90°C max |
| 掉电时间 | | 40ms (typ) / at Vin: 320Vdc |
| 湿度 | | 85%RH (max) |
| 温漂 | | 0.02%/°C |
| 开关频率 | | 65kHz (typ) |
| 隔离电压 | 输入—输出 | 4000Vac/1Min |
| 漏电流 | | <5mA RMS typ. 230VAC/50Hz |
| *电磁兼容静电放电 | IEC/EN 61000-4-2 level 3 | 6kV/8kV |
| *射频辐射抗扰 | IEC/EN 61000-4-3 | |
| *电快速瞬变脉冲群 | IEC/EN 61000-4-4 level 3 | 2 kV |
| *浪涌 | IEC/EN 61000-4-5 level 3 | 1kV/2kV |
| *传导/辐射 | | EN55022, level A |
| 安全等级 | | CLASS I |
| 外壳等级 | | 阻燃塑料 UL94V-0 |
| 安装 | | PCB |
| MTBF | | >200,000h @25°C |

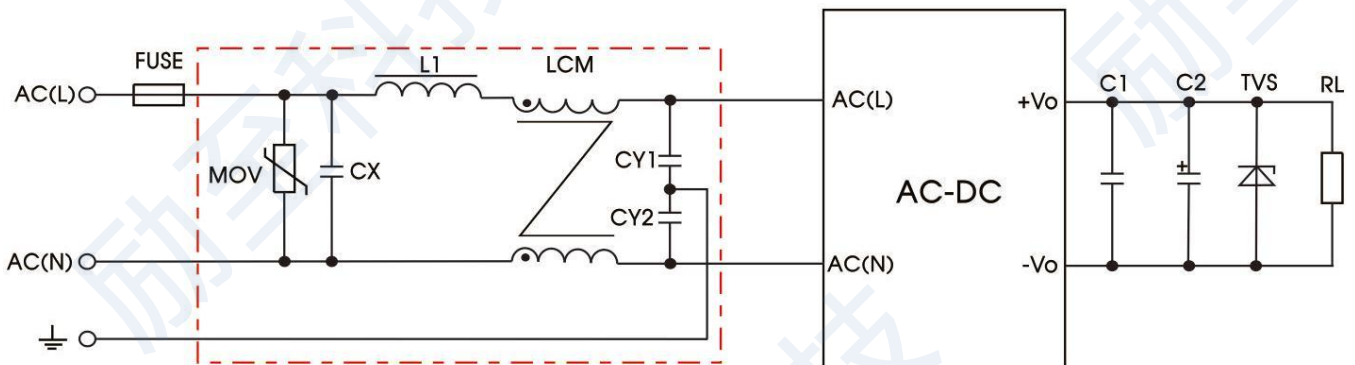
注：1. 标注*测试项目，需增加外围 EMC 推荐电路；

2. 以上所列数据除特别说明外，都是在 TA=25°C, 湿度<75%的条件下测得。

典型应用

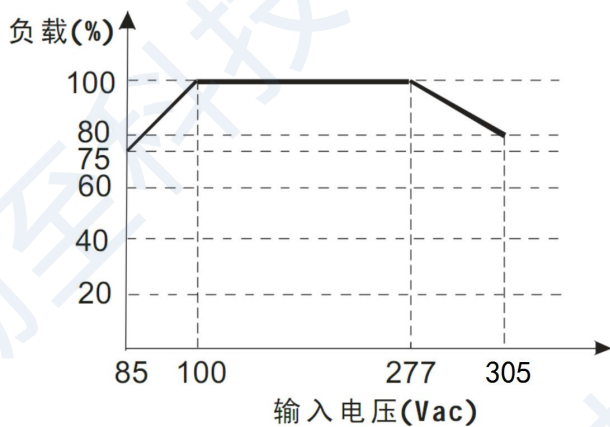


EMC 推荐电路

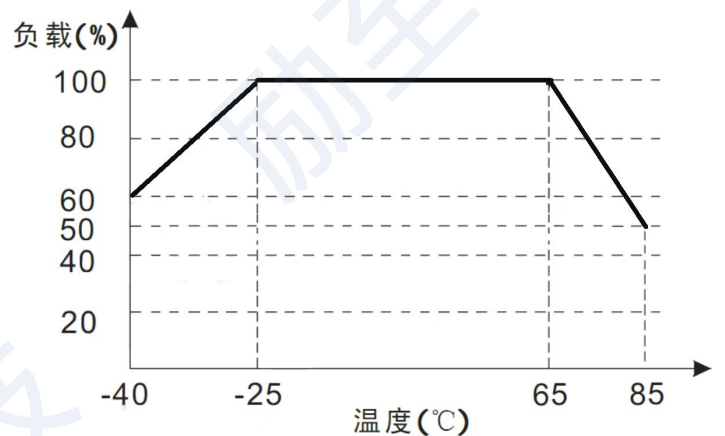


| 器件 | 推荐值 |
|---------|---------------|
| MOV | 14D471 |
| CY1、CY2 | 1000pF/400VAC |
| CX | 0.1uF/275VAC |
| LCM | >10mH |
| L1 | 4.7uH/2A |
| FUSE | 2A/300V, 慢断 |

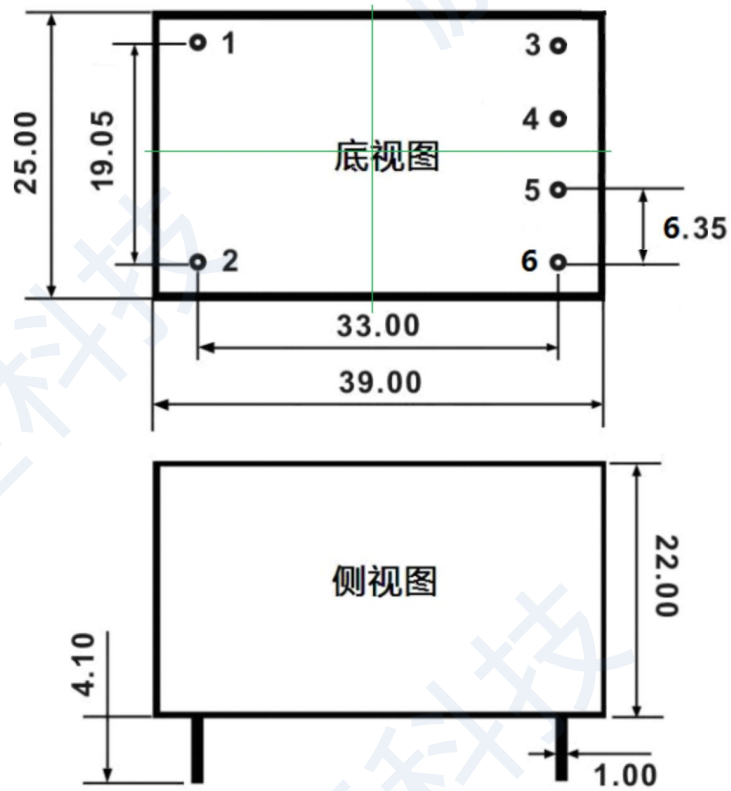
输入电压与负载关系图



温度与负载关系图



外观和尺寸



单位: mm 公差: $\pm 0.5\text{mm}$

引脚定义:

| 引脚 | 1 | 2 | 3 | 4 | 5 | 6 |
|----|-------|-------|----|-----|----|-----|
| 定义 | AC(N) | AC(L) | NP | +Vo | NP | -Vo |

珠海励至科技有限公司

电话: 0756-6358688

邮箱: sales@lyztec.com

网址: www.lyztec.com